

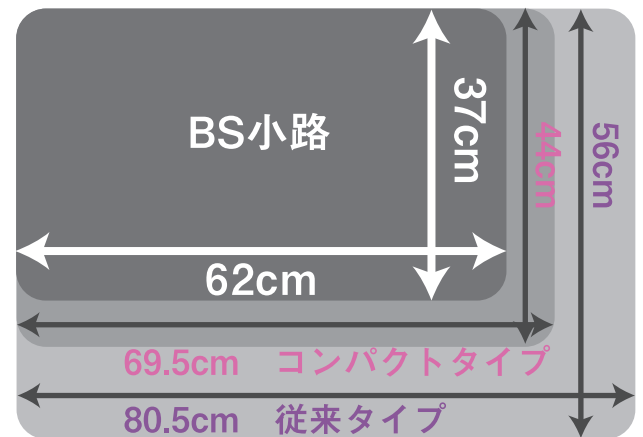
こみち

BS小路



狭いスペースでも、
あなたの動線をつなぐ安心手すり

従来コンパクトタイプより更に一回り小さくなり、
場所を取らず、狭い玄関でも設置しやすく、
動線確保にもおすすめです。



“あとちょっと”で
置けなかった場所にも…

POINT コンパクトな手すりで、生活動線補助に

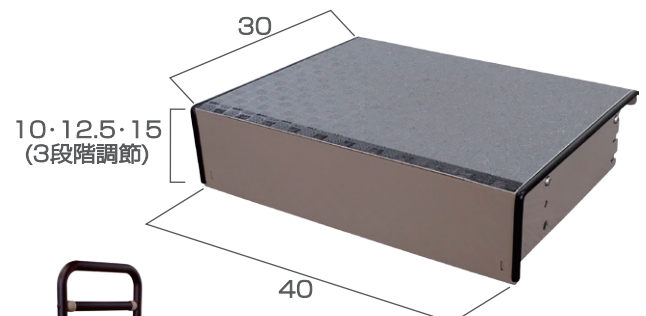
- ・コンパクトな設計のため、場所を取らず、住環境を広く使え、転倒予防に繋がります。
- ・シックで落ち着いた色調で、どんな環境にも馴染みやすいです。



オプション 【ステップ台】

【単位：cm】

品番コード：626-100
重量：約10kg
定価：28,900円(税込31,790円)



- ステップ台を取り付ける事で
上がりかまちなどの段差の
上り下りを補助します。



最大使用者体重：100kg

微笑 玄関用手すりの選び方のポイント

広い
(一戸建て住宅など)

より安心を

手すりに身体をあずけたい



シンプルに
すっきり

手すりをつかみたい



平手すり形状のため
身体を支えるように
使用可能

玄関用
ベストサポート手すり

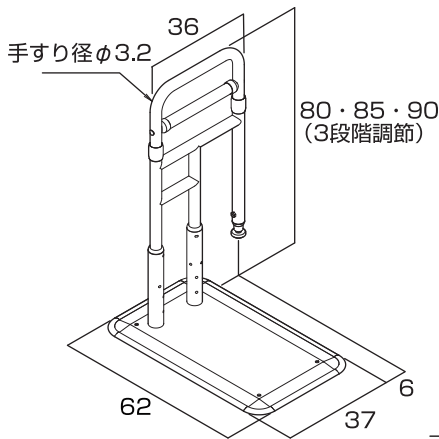


水平手すりのため
つかみやすく移動
しやすい

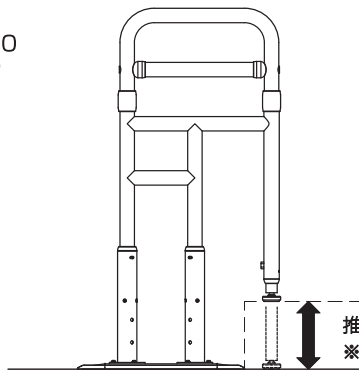
BS小路

狭い
(アパート、集合住宅など)

サイズ・規格 【単位:cm】



最大使用者体重：100kg



POINT 使用者に優しい設計

端面保護カバーとマットの高さを揃えました。
床からの段差・傾斜を最小限にし、つまずきにくさを
追求しました。



材質

- ベースプレート 本体：ステンレス、端面保護カバー：樹脂、支柱：ステンレス
- 手すり フレーム：ステンレス、グリップ：樹脂被膜

品名	品番コード	TAISコード	重量	定価(税込)
BS小路	626-110	01235-000250	約15.6kg	72,100円(税込79,310円)



・製品を正しく安全にお使いいただくために、ご使用前に必ず取扱説明書をお読みください。
・改良のため、予告なく価格及び仕様を変更する場合がございます。

〈販売店〉

■ 製造元



<https://www.sk-shikoku.co.jp>



- 本社工場
〒769-2402 香川県さぬき市津田町鶴羽1118-15
TEL:(0879)42-1111(代)/FAX:(0879)42-1112
- 東京支店
〒141-0031 東京都品川区西五反田4-24-6
TEL:(03)6417-3600(代)/FAX:(03)6417-3706
- 中部支店
〒494-0003 愛知県一宮市三条字田畑32-1
TEL:(0586)52-3501/FAX:(0586)52-3502
- 九州支店
〒811-2243 福岡県糟屋郡志免町志免東3-7-10
TEL:(092)692-1450/FAX:(092)692-1451
- 沖縄営業所
〒901-1414 沖縄県南城市佐敷津波古2417 キューブ佐敷B
<九州支店へお問い合わせください>